

Ecostore Premium Vriestkast 670 lt, -22/-15°C, R404a, klasse 6

ARTIKEL _____

MODEL _____

NAAM _____

SIS _____

AIA _____



727449 (ESP71FF60)

Vriestkast, rechtsdraaiende
rvs deur, koelmiddel R404a,
230v-50hz-1N

Omschrijving

Product Nr.

Vriestkast van 670 liter voor 2/1GN en 1/1GN met digitaal display. Het Optiflow ventilatie systeem zorgt voor een verticale en een horizontale luchtstroom, voor egale temperatuur. De elektronische besturing met drie sensors zorgt voor een optimale temperatuur beheersing en een snelle terugkeer naar de juiste temperatuur. Temperatuur -22/-15°C, bij +43°C omgevingstemperatuur, klimaatklasse 5, energieklasse D, CECED klasse 6. In- en uitwendig van roestvrijstaal AISI304. 75 mm cyclopentaan isolatie voor een langdurige isolatie. Inwendige achter- en zijwanden naadloos uit één stuk roestvrijstaal met ronde hoeken. Bodemplaat uit één stuk roestvrijstaal met ronde hoeken. Verstelbare U-vormige geleiders op afneembare geleidersteunen. Zelfsluitende deur met slot, de draairichting is omkeerbaar. Uitneembare ballonvormige magneetband sluiting met 3-voudige kamer voor extra isolatie. Intelligente deurrand verwarming voorkomt condensvorming, de werking is afhankelijk van de omgeving temperatuur. IPX5 waterdicht digitaal display voor weergave van de temperatuur en de HACCP gegevens. Turbo stand voor continu vriezen of inkoelen van warme producten. In geval van foutieve temperatuur wordt deze opgeslagen in het geheugen met alarm signaal en melding op de display. Storingssignalering met symbolen op de display. Energiezuinige LED verlichting. Koelinstallatie met heet gas smeltwater verdamping en afneembare 60 mm dikke isolatiekap. Frost Watch Control automatische ontthooing gaat uitsluitend in werking als het noodzakelijk is. Koelmiddel R404a. 4 rilsan roosters 2/1GN, 530x650 mm. 4 stuks 150 mm hoge roestvrijstalen stelpoten.

Goedkeuring: _____

Uitvoering

- Grote netto inhoud, voor 2/1GN roosters of platen op U-vormige anti kantel geleiders.
- Instelbaar van -22°C tot -15°C zodat de juiste temperatuur ingesteld kan worden.
- Digitaal display met instelling en weergave van de de temperatuur, handmatige ontthooicyclus en turbokoeling (voor afkoelen van producten).
- Digitale HACCP temperatuur controle: bij het bereiken van een kritische temperatuur worden akoestische en visuele alarmeringen geactiveerd. In het systeemgeheugen worden alarmeringen opgeslagen tot 2 maanden.
- Frost Watch Control3: automatische ontthooi cyclus met 3 sensoren, start uitsluitend als er ijs opgebouwd wordt in de verdamper. De ontthooi tijd wordt automatisch aangepast voor complete ontthooing van al het ijs, voor een optimale energie efficiëntie.
- De kast is uitgevoerd met 75 mm cyclopentaan isolatie dikte, voor uitstekende en langdurige isolatie en 100% bescherming voor het milieu (thermische geleidbaarheid: 0,020 W/m*K).
- De verdamper heeft een 60 mm dikke isolatiekap, die met één handeling eenvoudig te verwijderen is voor onderhoud.
- Automatische verdamping van het smeltwater door middel van heet gas, direct onder het aggregaat.
- De energiebesparende LED lamp geeft een goede interne verlichting.
- Optiflow: de luchtstroom van achter naar voren met extra horizontale luchtgeleiding geeft een egale temperatuur.
- De geleidersteunen hebben een groot aantal ophangposities voor de geleiders met roosters, zodat een hogere netto capaciteit ontstaat voor een optimale belading.
- De roosters met rilsan coating hebben een lange levensduur.
- Zonder gereedschap uitneembare ballonvormige magneetbandsluiting met drie luchtkamers voor eenvoudig schoonmaken, betere isolatie en minder energieverbruik.
- Voorbereid voor aansluiting van een RS485 poort, voor connectie met een computer of met geïntegreerde HACCP systemen.
- Tropenbestendig (43°C omgevingstemperatuur).
- Dit apparaat is bedoeld voor gebruik bij omgevingstemperaturen tot 40°C.
- Connectiviteitsklaar voor real time data toegang op aangesloten apparaten voor op afstand te regelen data (optionele accessoire nodig).

Constructie

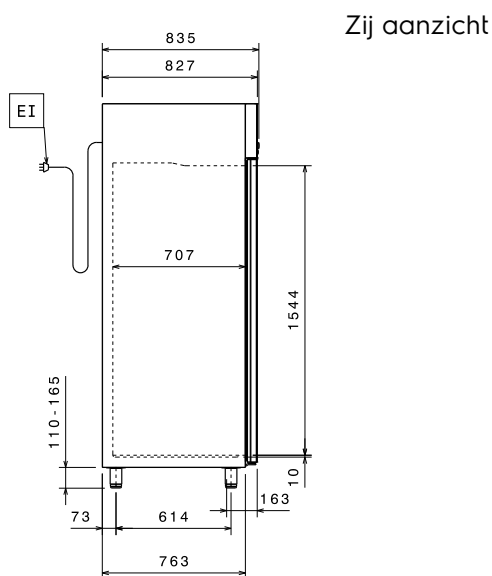
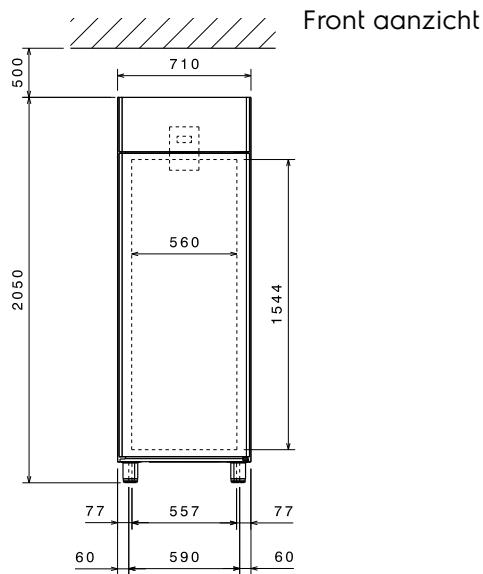
- Koelmiddel R404a.
- CFC en HCFC vrije cyclopentaan isolatie.
- Afsluitbare deur.
- Bij openen van de deur stopt de ventilator, zodat geen koude lucht weggeblazen wordt en energie bespaard wordt.
- De belangrijkste componenten zijn goed bereikbaar voor makkelijk onderhoud.
- Eenvoudige reiniging vanwege de afgeronde binnenhoeken, de uitneembare rooster, geleiders, geleidersteunen en luchtgeleiders.
- De roestvrijstalen geleiders en geleidersteunen zijn zonder gereedschap te demonteren.
- Inwendige bodemplaat uit één stuk roestvrijstaal, met afgeronde hoeken.
- Uitwendige bodemplaat met anti corrosie laag voorkomt schade door agressieve vloer schoonmaak middelen.
- Vervaardigd van de hoogste kwaliteit roestvrijstaal AISI304.

Meegeleverde accessoires

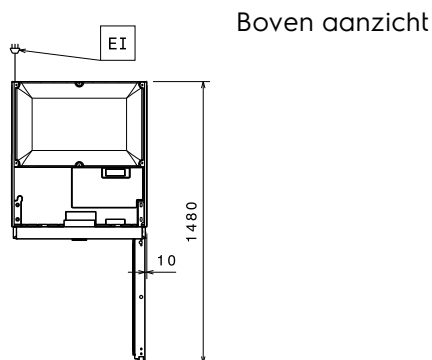
- 4 stuks RILSAN ROOSTER 2/1GN met RVS GELEIDERS, voor Ecostore koel-vriestkasten PNC 881020

Optionele accessoires

- 2 GELEIDERS, roestvrijstaal, voor Ecostore marine koel-vriestkasten PNC 880242
- 8 KUNSTSTOF CONTAINERS 1/1-160GN, met GEPERFOREERDE INLEGBODEMS, voor onder andere vis PNC 880243
- KOPPELSTRIP voor 670 lt en 1430 lt Ecostore kasten op stelpoten PNC 880248
- VOETPEDAAL voor handenvrij openen van de deur, voor 1-deurs Ecostore en Prostore koel- en vriestkasten PNC 880324
- KUNSTSTOF 1/1-150GN CONTAINER met geperforeerde inlegbodem PNC 880705
- 4 ZWENKWIELEN Ø125 mm, 2 met rem, voor 670 liter Ecostore kasten. Niet voor glasdeur en remote modellen PNC 881002
- BAKKERIJNORMREK met verstelbare geleiders voor 10 platen 400x600 mm, voor Ecostore koel-vriestkasten PNC 881003
- RILSAN ROOSTER 2/1GN, voor Ecostore koel-vriestkasten PNC 881004
- RVS ROOSTER 2/1GN, voor Ecostore koel-vriestkasten PNC 881016
- RVS ROOSTER 2/1GN met RVS GELEIDERS, voor Ecostore koel-vriestkasten PNC 881018
- RILSAN ROOSTER 2/1GN met RVS GELEIDERS, voor Ecostore koel-vriestkasten PNC 881020
- 2 GELEIDERS, roestvrijstaal, voor Ecostore koel-vriestkasten PNC 881021
- KUNSTSTOF CONTAINER 2/1-200GN met RVS DEKSEL en RVS GELEIDERS, voor Ecostore koel-vriestkasten PNC 881039
- RVS GEPERFOREERD SCHAP 2/1GN, voor Ecostore koel-vriestkasten PNC 881042
- RILSAN DRAADMAND 1/1-150GN, voor Ecostore koel-vriestkasten PNC 881043
- RILSAN DRAADMAND 2/1-150GN met RVS GELEIDERS, voor Ecostore koel-vriestkasten PNC 881047



EI = Elektrische aansluiting



Elektra

Voltage	220-240 V/1 ph/50 Hz
727449 (ESP71FF60)	
Elektrisch max. vermogen	0.61 kW
Ontdooi vermogen	0.4 kW
Amperage	3.5 Amps
Stekker type	CE-SCHUKO

Algemene gegevens

Bruto inhoud	670 lt
Netto inhoud	503 lt
Aantal deuren	1
Draairichting deur	Rechts draaiend
Externe afmetingen, lengte	710 mm
Externe afmetingen, breedte	835 mm
Externe afmetingen, diepte met geopende deur	1480 mm
Externe afmetingen, hoogte	2050 mm
Interne afmetingen, breedte	560 mm
Interne afmetingen, diepte	707 mm
Interne afmetingen, hoogte	1544 mm
Gewicht, netto	106 kg
Geluidsniveau	58.3 dBA
Aantal en type meegeleverde roosters	4 - GN 2/1
Extern materiaal	Roestvrijstaal AISI304 - DIN 1.4301
Intern materiaal	Roestvrijstaal AISI304 - DIN 1.4301
Aantal ophangpunten en onderlinge afstand	44; 30 mm
Waterdichtheid index	IPX1

Overige gegevens

Controle type	Digitaal
Compressor vermogen	3/4 pk
Koelmiddel	R404A
GWP index	3260
GWP index	3922
Koelvermogen	707 W
Temperatuur, minimaal	-15 °C
Temperatuur, maximaal	-22 °C
Werking	Geventileerd
Isolatie	75 mm (Cyclopentaan)
Klimaat klasse	5

Productinformatie (in overeenstemming met EU Wetgeving 2015/1094)

Energieklasse (conform EU wetgeving 2015/1094):	D
Jaarlijks en dagelijks energieverbruik (conform EU wetgeving 2015/1094)	2446kWh/jaar - 7kWh/24uur
Klimaatklasse (conform EU wetgeving 2015/1094)	Zware belasting (klasse 5)
EEl index (conform EU wetgeving 2015/1094):	61,91

EU energie labels vanaf 1 Juli 2016

Het schema van Europese energie labels voor professionele koelkasten en vrieskasten is gebaseerd op de instelling vereisten van de Minimum Energy Performance standaard voor commerciële koelkasten die verkocht worden binnen de EU. Deze vereisten zijn opgesteld voor het bevorderen van energie besparing en een milieuvriendelijke benadering voor professioneel gebruik. Het schema van Europese energie labels is van toepassing voor alle fabrikanten en importeurs die producten promoten en verkopen binnen de EU en deze zijn verplicht voor Europa.

Belangrijk: alle producten die energie verbruiken boven het minimale level mogen niet meer verkocht worden binnen de EU vanaf 1 Juli 2016.

